

Drop-in Cuba refrigerada drop-in, estática con ventilador (capacidad de recipiente 6 GN)

ARTÍCULO # _____

MODELO # _____

NOMBRE # _____

SIS # _____

AIA # _____



341045 (D11C6)

Cuba refrigerada drop-in,
estática con ventilador
(capacidad de recipiente 6
GN)

Descripción

Artículo No.

Diseñado para ser encastrado que facilita la limpieza y es adecuado para instalaciones de diseño moderno. Diseñado para servir alimentos en bandejas Gastronorm con altura máxima de 150 mm. Los alimentos introducidos a la temperatura correcta mantienen la temperatura central según las normas Afnor. Con el desescarche automático se consigue la separación de los evaporadores y el enfriamiento eficiente de la cuba. Control digital con pantalla de temperatura y ajuste preciso (0,1 °C). Controles digitales de HACCP totalmente conformes que incluyen alarmas visibles. La circulación constante de aire frío a través de los recipientes garantiza la temperatura correcta de los alimentos. La uniformidad de la temperatura y el enfriamiento rápido se consiguen con potentes ventiladores radiales de refuerzo. Los difusores de aire cilíndricos de acero inoxidable suministran una circulación de aire constante. El tiempo de enfriamiento un 84% más rápido (que la cuba refrigerada estática) reduce el consumo de energía, ya que el operador puede encender las máquinas solo cuando sea necesario. Cubas de acero inoxidable 304 AISI con esquinas redondeadas para facilitar las operaciones de limpieza. La cuba también cuenta con orificio de desagüe. Con la espuma de poliuretano expandido de alta densidad con ciclopentano se obtiene un excelente aislamiento de la cuba que reduce la dispersión de la energía. Gas refrigerante R290 (GWP=3) que reduce el impacto ambiental y aumenta la eficiencia del enfriamiento. El fondo está equipado con tubos de cobre para asegurar un enfriamiento eficaz; en este sistema, el aire se enfría al rozar la superficie fría. A continuación, los ventiladores radiales de refuerzo distribuyen el aire frío.

Aprobación: _____

Características técnicas

- Adecuado para recipientes GN 1/1 con una altura máxima de 150 mm.
- Certificación CB y CE efectuada por un organismo acreditado independiente.
- Diseñado para situarse en instalación a ras que facilita la limpieza y es adecuado para instalaciones de diseño moderno.
- Dimensiones drop-in disponibles: 2, 3, 4, 5, 6 GN.
- Diseñado para servir los alimentos en recipientes Gastronorm.
- Control exacto de la temperatura y ajuste a 0,1°C.
- El producto lleva de serie un termostato con control digital conforme con las normas HACCP que emite una alarma visual para avisar del aumento o el descenso de la temperatura.
- Los alimentos introducidos a la temperatura correcta mantienen la temperatura central según las normas Afnor.
- Con la descongelación automática se consigue la separación de los evaporadores y el enfriamiento eficiente de la cuba.
- Versión remota disponible.
- La circulación constante de aire frío a través de los recipientes garantiza la temperatura correcta de los alimentos. La uniformidad de la temperatura y el enfriamiento rápido se consiguen con potentes ventiladores radiales de refuerzo. Los difusores de aire cilíndricos de acero inoxidable suministran una circulación de aire constante.

Construcción

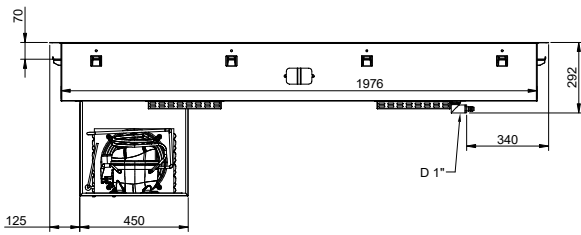
- El fondo de la cuba está inclinado para facilitar el desagüe.
- Cuba de acero inoxidable 304 AISI con esquinas redondeadas para facilitar las operaciones de limpieza. La cuba también cuenta con orificio de desagüe.
- Control electrónico con pantalla de temperatura.
- Protección IPx2 contra el agua.
- El fondo está equipado con tubos de cobre para asegurar un enfriamiento eficaz; en este sistema, el aire se enfría al rozar la superficie fría. A continuación, los ventiladores radiales de refuerzo distribuyen el aire frío.

Sostenibilidad

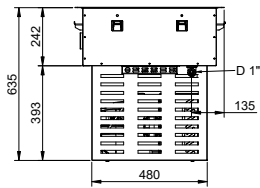


- Gas refrigerante de hidrocarburo R290 para minimizar el impacto medioambiental (GWP=3) - sin CFC ni HCFC.
- Con la espuma de poliuretano expandido de alta densidad con ciclopentano se obtiene un excelente aislamiento de la cuba que reduce la dispersión de la energía.
- El tiempo de enfriamiento un 84% más rápido (que la cuba refrigerada estática) reduce el consumo de energía, ya que el operador puede encender las máquinas solo cuando sea necesario.

lado posterior

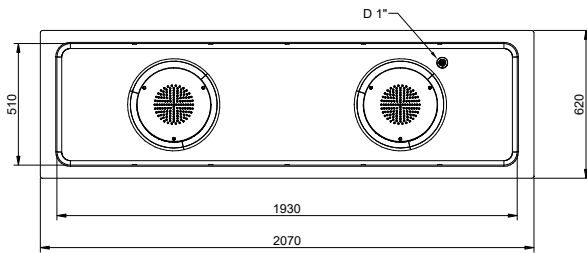


Lateral



D = Desagüe
EI = Conexión eléctrica (energía)

Planta



Eléctrico

Suministro de voltaje	220-240 V/1N ph/50 Hz
Potencia eléctrica max.:	0.65 kW

Agua

Tamaño de salida del drenaje de agua	1"
--------------------------------------	----

Info

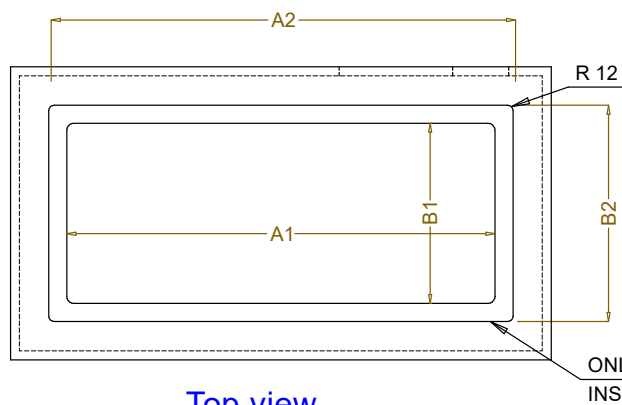
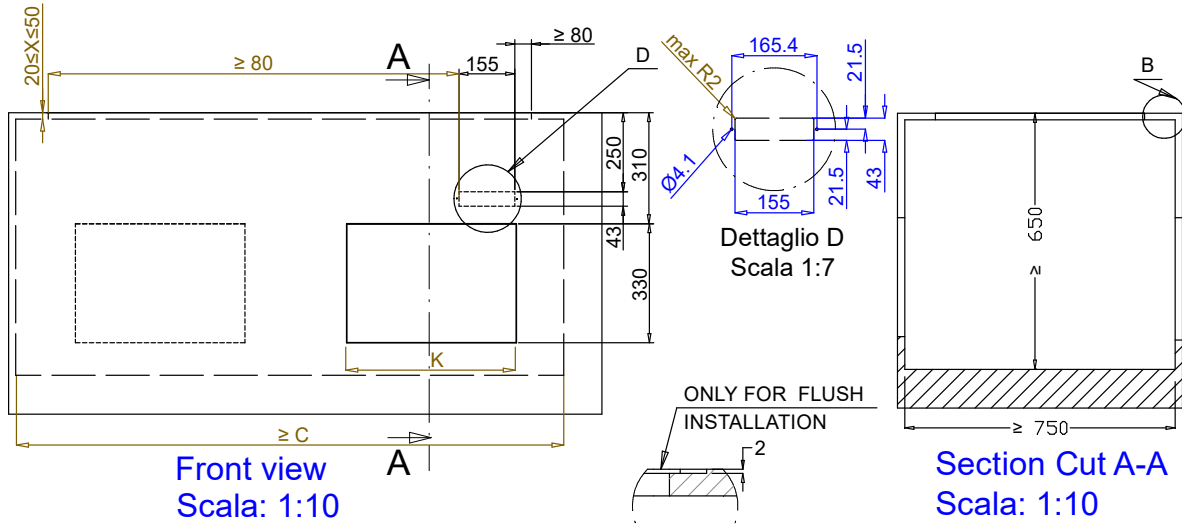
Dimensiones externas, ancho	2070 mm
Dimensiones externas, fondo	620 mm
Dimensiones externas, alto	595 mm
Peso neto	74.3 kg
Peso del paquete	99.3 kg
Alto del paquete:	720 mm
Ancho del paquete:	660 mm
Fondo del paquete:	2110 mm
Volumen del paquete	1 m ³
Temperatura de trabajo:	-10 / 0 °C

Datos de Refrigeración

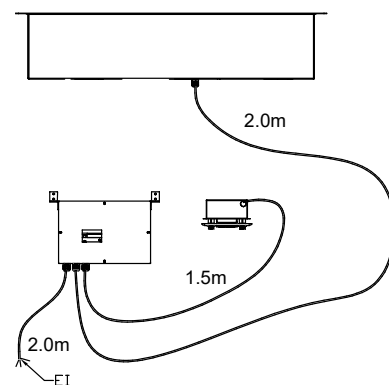
Tipo de refrigerante	R290
----------------------	------

Sostenibilidad

Nivel de ruido	64 dBA
----------------	--------



CAPACITY	CUTOUT		LOWERING FOR FLUSH INSTALLATION		C	K
	A1	B1	A2	B2		
2GN	700	580	774	624	880	470
3GN	1030		1104			
4GN	1350		1424			
5GN	1670		1744			
6GN	2000		2074			



595T01R00 - COLD STATIC WELL WITH FAN